

非加硫ブチルゴム系シール材『ネオベルト』のご紹介

発売元 **松村石油株式会社**
製造元 **松村石油化成株式会社**

- 非加硫ブチルゴムそのものが汎用ゴムと比較して非常にユニークな物性をもっています。
- さらに当社の独自技術である「機能性付与技術」と「加工技術」を施した『ネオベルトシリーズ』は、さまざまなシーンでお客さまの付加価値向上に貢献しています。
- お客さまのご要望に最適なソリューションでお応えする松村石油グループの技術・開発力にご期待ください。

非加硫ブチルゴムの基本物性

4つの基本機能

特長

1) 可塑性

2) 粘着性

3) 防湿性

4) 電気絶縁性

気密・水密など
優れたシール性

シリコンの1000倍良好

絶縁性大 $10^{14} \Omega$

機能性付与技術

～異なる物性の化合物を添加～

追加機能例

特長

5) 難燃性

6) 熱伝導性

7) 制振性

酸素指数 36

熱伝導率 $1W/m \cdot k$

制振・防音効果

加工技術

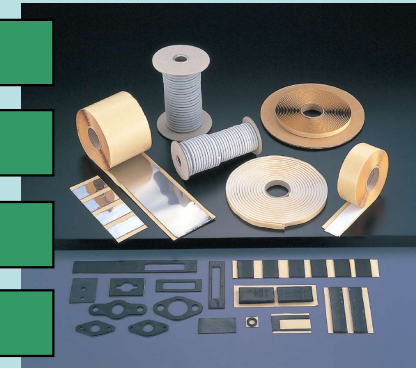
～練る・混ぜる・押し出す～

a) テープ状

b) ロープ状

c) 打ち抜き

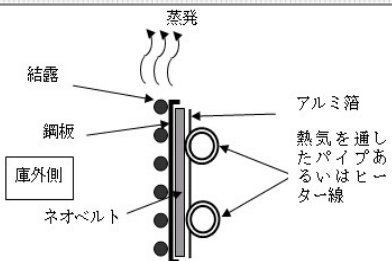
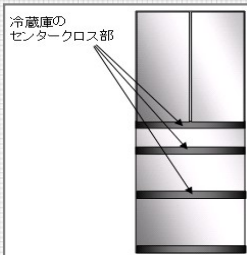
d) 異種複合



<製品用途例>

【冷蔵庫】センタークロス^①の結露防止

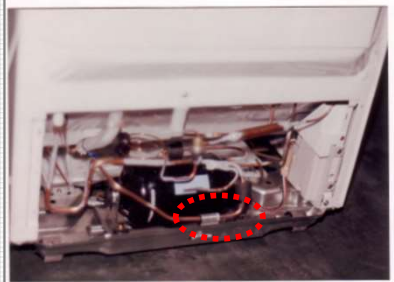
6) 熱伝導性 × d) 異種複合



【冷蔵庫】パイプの防振

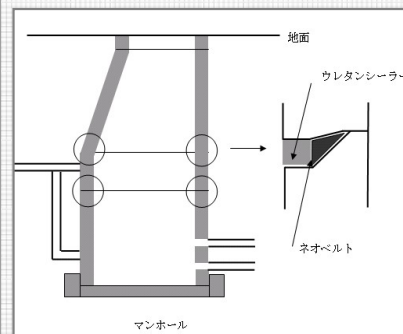
7) 制振性 × c) 打ち抜き

冷蔵庫 パイプの防振



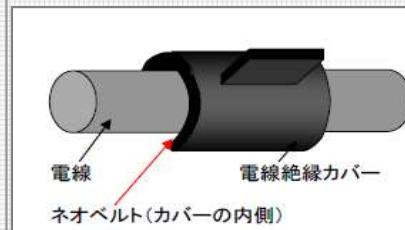
【マンホール】継ぎ目の止水

3) 防湿性 × a) テープ状



【電線】絶縁カバー

4) 電気絶縁性 × b) ロープ状



【鋼板屋根】継ぎ目の止水

3) 防湿性 × a) テープ状

鋼板屋根のつなぎ目の止水

